



ЗАВОД ПРОМБУРВОД

Ключ цепной

Паспорт

КЦ 0102.00.000 ПС

1 ОСНОВНЫЕ СВЕДЕНИЯ ОБ ИЗДЕЛИИ И ТЕХНИЧЕСКИЕ ДАННЫЕ

1.1 Ключ цепной (в дальнейшем - ключ) предназначен для свинчивания буровых, обсадных, водогазопроводных труб и муфт, а также цилиндрических деталей.

1.2 Основные технические данные приведены в таблице 1.

1.3 Допускается комплектация одним экземпляром паспорта на партию ключей, отправляемых одному заказчику.

Таблица 1

| Наименование параметров и единиц измерений | Значение параметров |
|---|---------------------|
| Усилие на конце ручки, не более, кгс | 26 |
| Крутящий момент, не более, кгс•м | 8 |
| Диаметр охватываемых деталей, мм минимальный | 20 |
| максимальный | 114 |
| Габаритные размеры, не более, мм длина | 580 |
| ширина | 60 |
| высота | 60 |
| Масса, не более, кг | 4,7 |

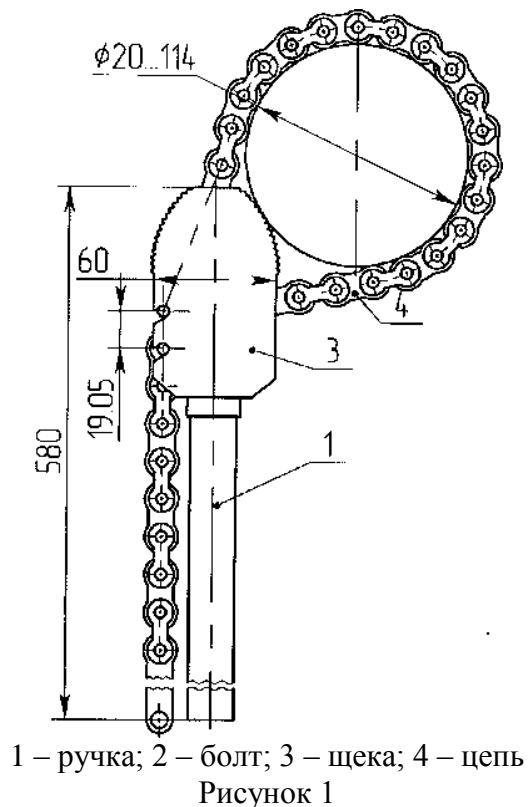
2 КОМПЛЕКТНОСТЬ

2.1 В комплект поставки входят:

- ключ цепной 1 шт.
- паспорт 1 шт.

3 УСТРОЙСТВО И ПРАВИЛА ЭКСПЛУАТАЦИИ

3.1 Ключ (рис.1) состоит из ручки 1, к которой болтами 2 прикреплены две щеки 3 и цепь 4.



3.2 Цилиндрическая поверхность детали охватывается цепью, выступающие концы двух осей которой вставляются в гнезда щек. При приложении усилия к концу ручки зубчатые торцы щек перекатываются по детали, обеспечивая ее зажим с самоторможением. Поворачивая ручку, вращают деталь.

3.3 Труба должна захватываться ключом с максимально возможным натягом цепи.

3.4 Цепь ключа при хранении должна быть покрыта смазкой солидол Ж ГОСТ 1033-79 или другой консистентной смазкой.

3.5 ЗАПРЕЩАЕТСЯ ПОЛЬЗОВАТЬСЯ КЛЮЧОМ С ПОВРЕЖДЕНИЯМИ ЦЕПИ, ИЗНОСИВШИМИСЯ ЗУБЬЯМИ, ТРЕЩИНАМИ ЩЕК, НЕЗАТЯНУТЫМИ БОЛТОВЫМИ СОЕДИНЕНИЯМИ.

3.6 ЗАПРЕЩАЕТСЯ НАРАЩИВАТЬ РУКОЯТКУ КЛЮЧА.

4 СВИДЕТЕЛЬСТВО О ПРИЕМКЕ

Ключ цепной КЦ № _____ изготовлен и принят в соответствии с техническими условиями ТУ РБ 00918241.104-97 «Инструмент для бурения эксплуатационных водозаборных скважин» или договором № _____ от _____ и признан годным для эксплуатации.

ОТК

М.П. _____
личная подпись

расшифровка подписи

число, месяц, год

5 ГАРАНТИИ ИЗГОТОВИТЕЛЯ

5.1 Гарантийный срок эксплуатации ключа цепного 12 месяцев. Гарантийный срок исчисляется со дня ввода в эксплуатацию, но не позднее 6 месяцев со дня приобретения.

5.2 Порядок предъявления претензий по качеству в период гарантийного срока - в соответствии с действующим законодательством.

ПРИЛОЖЕНИЕ
(обязательное)

ОАО "Завод Промбурвод" 220024, г. Минск, ул. Асаналиева, 29
Р.счет 3012013183515 ЦБУ №535 г. Минска ОАО Белинвестбанк, код 153001739
ОТК - тел.(+375 17)365-83-00; отдел сервиса – тел. (+375 17)365-92-33;
маркетинг - тел./факс(+375 17)398-83-43, тел./факс(+375 17)365-62-13;
приемная - тел.(+375 17)365-60-11; тел.(+375 17)398-83-13 (круглосуточно);
E-mail: zavod_promburvod@mail.ru

ГАРАНТИЙНЫЙ ТАЛОН

Ключ цепной

(наименование, тип и марка изделия)

(число, месяц, год выпуска)

(заводской номер изделия)

Изделие полностью соответствует чертежам, характеристике и требованиям технических нормативных правовых актов: ТУ РБ 00918241.104-97

Гарантируется исправность изделия в эксплуатации в течение **12 месяцев**.

**Гарантийный срок исчисляется со дня ввода в эксплуатацию,
но не позднее 6 месяцев со дня приобретения потребителем**

Начальник ОТК _____

(фамилия, имя, отчество)

(подпись)

М.П.

(дата получения изделия на складе изготовителя)

(должность, фамилия, имя, отчество)

(подпись)

М.П.

(дата продажи (поставки) изделия продавцом (поставщиком))

(должность, фамилия, имя, отчество)

(подпись)

М.П.

(дата продажи (поставки) изделия продавцом (поставщиком))

(должность, фамилия, имя, отчество)

(подпись)

М.П.

(дата ввода изделия в эксплуатацию)

(должность, фамилия, имя, отчество)

(подпись)

М.П.