



**ЗАВОД ПРОМБУРВОД**

# Трубы водоподъемные

Паспорт

## 1 ОСНОВНЫЕ СВЕДЕНИЯ ОБ ИЗДЕЛИИ И ТЕХНИЧЕСКИЕ ДАННЫЕ

1.1 Трубы водоподъемные предназначены для закрепления агрегата электронасосного центробежного скважинного в скважине и подачи воды от агрегата во внешний водопровод.

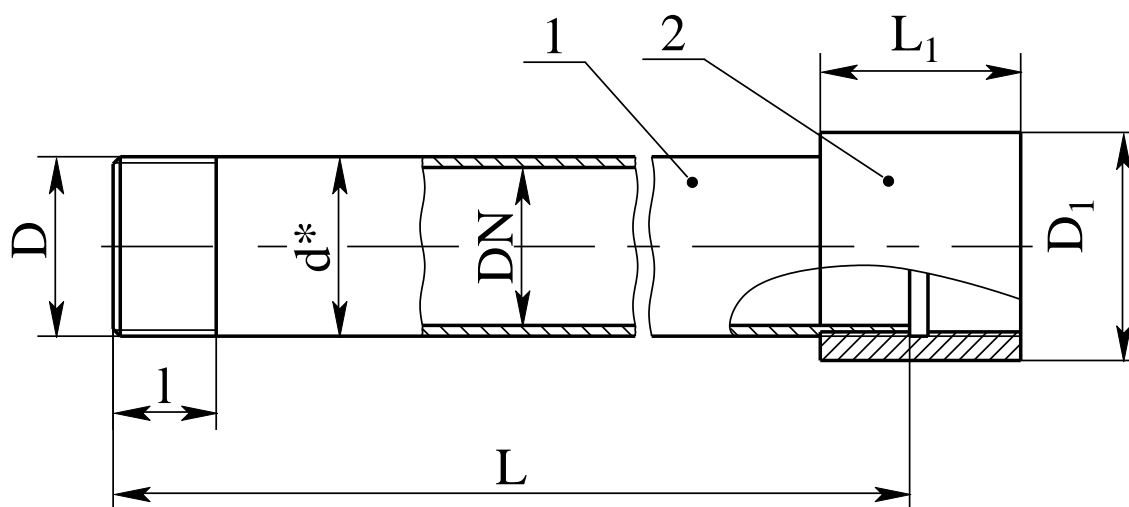
1.2 Пример условного обозначения трубы водоподъемной (с муфтой):

труба водоподъемная DN50-G2-5

где

DN50 – условный проход трубы, мм,  
G2 – наружный диаметр резьбы, дюйм,  
5 – длина трубы, м.

1.3 Основные технические данные приведены на рисунке 1 и в таблице 1.



1 – труба; 2 – муфта

Рисунок 1 – Труба водоподъемная

Таблица 1 Технические характеристики водоподъемных труб

Размеры, мм							Масса, кг
DN	D	d*	l	L	D <sub>1</sub>	L <sub>1</sub>	
50	G2	60	24	5000	68	60	24,8
50	G2	60	24	6000	68	60	29,7
65	G2 <sup>1/2</sup>	76	30	5000	84	70	35,9
65	G2 <sup>1/2</sup>	76	30	6000	84	70	43,0
80	G3	89	33	5000	97	80	42,6
80	G3	89	33	6000	97	80	50,9

## **2 КОМПЛЕКТ ПОСТАВКИ**

2.1 В комплект поставки входят:

- трубы водоподъемные;
- паспорт.

2.2 Допускается комплектовать одним экземпляром паспорта на партию труб одного размера.

Партия \_\_\_\_\_ шт.

## **3 СВИДЕТЕЛЬСТВО О ПРИЕМКЕ**

Труба водоподъемная \_\_\_\_\_ изготовлена и принята в соответствии с конструкторской документацией и признана годной для эксплуатации.

ОТК

М.П. \_\_\_\_\_  
личная подпись

\_\_\_\_\_   
расшифровка подписи

\_\_\_\_\_   
число, месяц, год

## **4 ГАРАНТИИ ИЗГОТОВИТЕЛЯ**

4.1 Гарантийный срок эксплуатации трубы водоподъемной – 12 месяцев. Гарантийный срок исчисляется со дня ввода в эксплуатацию, но не позднее 18 месяцев со дня приобретения.

4.2 Порядок предъявления претензий по качеству в период гарантийного срока – в соответствии с действующим законодательством.

ПРИЛОЖЕНИЕ

(обязательное)

ОАО "Завод Промбурвод" 220024, г. Минск, ул. Асаналиева, 29  
Р.счет 3012013183515 ЦБУ №535 г. Минска ОАО Белинвестбанк, код 153001739  
ОТК - тел.(+375 17)365-83-00; отдел сервиса – тел. .(+375 17)365-92-33;  
маркетинг - тел./факс(+375 17)398-83-43, тел./факс(+375 17)365-62-13;  
приемная - тел.(+375 17)365-60-11; тел.(+375 17)398-83-13 (круглосуточно);  
E-mail: [zavod\\_promburvod@mail.ru](mailto:zavod_promburvod@mail.ru)

**ГАРАНТИЙНЫЙ ТАЛОН**

Труба водоподъемная

(наименование, тип и марка изделия)

(число, месяц, год выпуска)

(заводской номер изделия)

Изделие полностью соответствует конструкторской документации.  
Гарантируется исправность изделия в эксплуатации в течение **12 месяцев**.  
**Гарантийный срок исчисляется со дня ввода в эксплуатацию,  
но не позднее 6 месяцев со дня приобретения потребителем**

Начальник ОТК \_\_\_\_\_

(фамилия, имя, отчество)

(подпись)

М.П.

(дата получения изделия на складе изготовителя)

\_\_\_\_\_  
(должность, фамилия, имя, отчество)

(подпись)

М.П.

(дата продажи (поставки) изделия продавцом (поставщиком))

\_\_\_\_\_  
(должность, фамилия, имя, отчество)

(подпись)

М.П.

(дата продажи (поставки) изделия продавцом (поставщиком))

\_\_\_\_\_  
(должность, фамилия, имя, отчество)

(подпись)

М.П.

(дата ввода изделия в эксплуатацию)

\_\_\_\_\_  
(должность, фамилия, имя, отчество)

(подпись)

М.П.