



**ЗАВОД ПРОМБУРВОД**

**Элеватор  
облегченного типа**

**Паспорт  
Б2ВП-15.00.00.000 ПС**



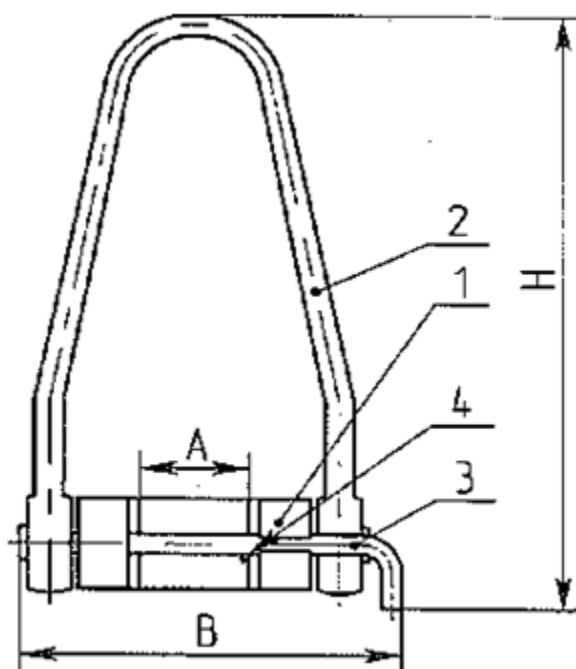
## 1 ОСНОВНЫЕ СВЕДЕНИЯ ОБ ИЗДЕЛИИ И ТЕХНИЧЕСКИЕ ДАННЫЕ

1.1 Элеватор предназначен для захвата и удержания на весу водоподъемных труб при спуско-подъемных операциях. Элеватор (рисунок 1) состоит из корпуса 1, скобы 2, фиксатора 3 со штифтом 4.

1.2 Пример условного обозначения (кода) элеватора:

Элеватор-DN 25 ТУ РБ 00918241.104-97

где DN25 – значение номинального диаметра трубы в мм.



1 – корпус; 2 – скоба; 3 – фиксатор; 4 – штифт

Рисунок 1

1.3 Элеваторы применяются для подъема труб с диаметром номинальным, мм: 25, 32, 50, 65, 80, 90, 100.

1.4 Основные технические данные приведены в таблице 1.

Таблица 1

Наименование	Наружный диаметр трубы	Размеры, мм			Масса, кг
		А	В	Н	
Элеватор DN 25	33,5	34	195	345	4,35
Элеватор DN 32	42,3	43	200	345	4,5
Элеватор DN 40	48	50	193	345	4,65
Элеватор DN 50	60	61	200	345	4,3
Элеватор DN 65	75,5	77	280	475	15,6
Элеватор DN 80	88,5	90	290	475	13,2
Элеватор DN 90	101,3	104	295	475	11,3
Элеватор DN 100	114	116	280	475	13,5

## 2 КОМПЛЕКТНОСТЬ

2.1 В комплект поставки входят:

- элеватор 1 шт.
- паспорт 1 шт.

## 3 МЕРЫ БЕЗОПАСНОСТИ

3.1 При спуско–подъемных операциях водоподъемных труб необходимо соблюдать меры безопасности, руководствуясь положениями, изложенными в действующих “Правилах устройства и безопасной эксплуатации грузоподъемных механизмов”, в специальных инструкциях на проведение монтажных (демонтажных) работ.

3.2 Спуско–подъемные операции должен выполнять персонал, имеющий соответствующую квалификацию и прошедший инструктаж по охране труда.

3.3 Элеваторы должны иметь свободные шарнирные соединения, а также свободно замыкаться при обхвате труб. Штифт фиксатора должен надежно фиксировать элеватор в закрытом положении.

3.4 Запрещается использовать элеватор при наличии трещин, заусенец, рваных и острых кромок.

3.5 Запрещается применять элеватор в неисправном или обледенелом состоянии.

## 4 УПАКОВКА И ХРАНЕНИЕ

4.1 Элеваторы поставляются заказчику без упаковки.

4.2 При хранении шарнирные соединения покрыть солидолом Ж ГОСТ 1033-79 или другой консистентной смазкой.

## 5 СВИДЕТЕЛЬСТВО О ПРИЕМКЕ

Эlevator \_\_\_\_\_ № \_\_\_\_\_ изготовлен и принят в соответствии с документацией и техническими условиями ТУ РБ 00918241.104-97 и признан годным для эксплуатации.

ОТК

М.П. \_\_\_\_\_

личная подпись

\_\_\_\_\_

расшифровка подписи

\_\_\_\_\_

число, месяц, год

## 6 ГАРАНТИИ ИЗГОТОВИТЕЛЯ

6.1 Гарантийный срок эксплуатации элеватора 12 месяцев. Гарантийный срок исчисляется со дня ввода в эксплуатацию, но не позднее 6 месяцев со дня приобретения.

6.2 Порядок предъявления претензий по качеству в период гарантийного срока - в соответствии с действующим законодательством.

Для заметок

ПРИЛОЖЕНИЕ  
(обязательное)

ОАО "Завод Промбурвод" 220024, г. Минск, ул. Асаналиева, 29  
Р.счет 3012013183515 ЦБУ №535 г. Минска ОАО Белинвестбанк, код 153001739  
ОТК - тел.(+375 17)365-83-00; отдел сервиса – тел. .(+375 17)365-92-33;  
маркетинг - тел./факс(+375 17)398-83-43, тел./факс(+375 17)365-62-13;  
приемная - тел.(+375 17)365-60-11; тел.(+375 17)398-83-13 (круглосуточно);  
E-mail: [zavod\\_promburvod@mail.ru](mailto:zavod_promburvod@mail.ru)

## ГАРАНТИЙНЫЙ ТАЛОН

Элеватор

(наименование, тип и марка изделия)

(число, месяц, год выпуска)

(заводской номер изделия)

Изделие полностью соответствует чертежам, характеристике и требованиям  
технических нормативных правовых актов: ТУ РБ 00918241.104-97

Гарантируется исправность изделия в эксплуатации в течение **12 месяцев.**

**Гарантийный срок исчисляется со дня ввода в эксплуатацию,  
но не позднее 6 месяцев со дня приобретения потребителем**

Начальник ОТК \_\_\_\_\_

(фамилия, имя, отчество)

(подпись)

М.П.

(дата получения изделия на складе изготовителя)

\_\_\_\_\_  
(должность, фамилия, имя, отчество)

(подпись)

М.П.

(дата продажи (поставки) изделия продавцом (поставщиком))

\_\_\_\_\_  
(должность, фамилия, имя, отчество)

(подпись)

М.П.

(дата продажи (поставки) изделия продавцом (поставщиком))

\_\_\_\_\_  
(должность, фамилия, имя, отчество)

(подпись)

М.П.

(дата ввода изделия в эксплуатацию)

\_\_\_\_\_  
(должность, фамилия, имя, отчество)

(подпись)

М.П.

