



СТАНЦИЯ БУСТЕРНАЯ

ПАСПОРТ

ИЖПД-45ПС

1 СВЕДЕНИЯ ОБ ИЗДЕЛИИ И ТЕХНИЧЕСКИЕ ДАННЫЕ

1.1 Станция бустерная (далее по тексту - "станция"), созданная на базе агрегатов бустерных, предназначена для повышения напора воды в коммунальном, промышленном и сельскохозяйственном водоснабжении.

2 КОМПЛЕКТНОСТЬ

2.1 В комплект поставки входят:

агрегат бустерный, шт..... 2

2.2 Документация, экз.:

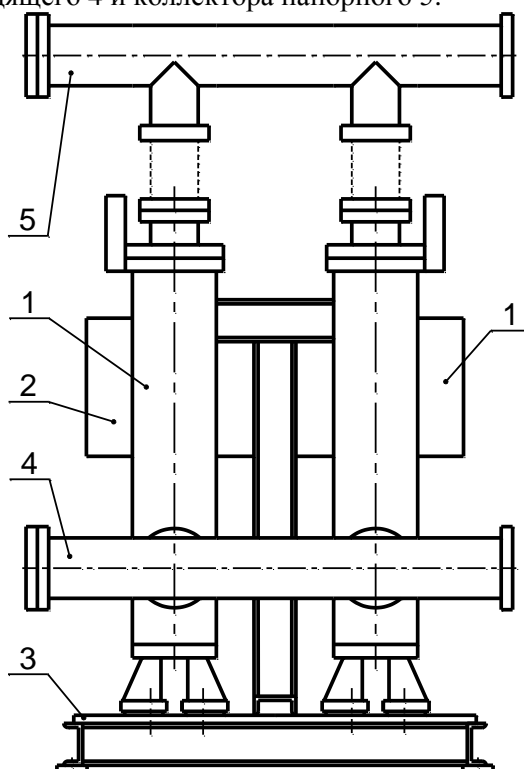
Паспорт ИЖПД-45ПС..... 1

Руководство по эксплуатации Б2ВП-67РЭ..... 2

Руководство по эксплуатации СУЗ 1

3 УСТРОЙСТВО

3.1 Станция (в соответствии с рисунком 1) состоит из агрегатов бустерных 1, станции управления и защиты 2, рамы 3, коллектора подводящего 4 и коллектора напорного 5.



1 – агрегаты бустерные; 2 – станция управления и защиты; 3 – рама;
4 – коллектор подводящий; 5 – коллектор напорный

Рисунок 1

4 ГАРАНТИИ ИЗГОТОВИТЕЛЯ

4.1 Гарантийный срок эксплуатации станции - 12 месяцев. Гарантийный срок исчисляется со дня ввода станции в эксплуатацию, но не позднее 6 месяцев со дня ее приобретения.

4.2 Изготовитель гарантирует надежную и безаварийную работу станции при условии правильного хранения, монтажа, обслуживания и эксплуатации ее в соответствии с требованиями, изложенными в руководстве Б2ВП-67РЭ.

4.3 Сведения по приобретению станции и вводу ее в эксплуатацию должны быть отражены в гарантийном талоне (приложение А).

4.4.1 Гарантии изготовителя прекращаются в случае:

- разборки станции потребителем;
- изменения конструкции станции;
- отсутствия оригинала паспорта.

4.5 Порядок предъявления претензий по качеству в период гарантийного срока согласно действующего законодательства, а для приобретателей, расположенных за пределами Республики Беларусь - в соответствии с договором на поставку продукции.

ПРИЛОЖЕНИЕ А
(обязательное)

ОАО "Завод Промбурвод" 220024, г. Минск, ул. Асаналиева, 29
Р.счет 3012013183515 ЦБУ №535 г. Минска ОАО Белинвестбанк, код 153001739
ОТК - тел.(+375 17)365-83-00; отдел сервиса – тел. .(+375 17)365-92-33;
маркетинг - тел./факс(+375 17)398-83-43, тел./факс(+375 17)365-62-13;
приемная - тел.(+375 17)365-60-11; тел.(+375 17)398-83-13 (круглосуточно);
E-mail: zavod_promburvod@mail.ru

ГАРАНТИЙНЫЙ ТАЛОН

_____ (наименование, тип и марка изделия)

_____ (число, месяц, год выпуска)

_____ (заводской номер изделия)

Изделие полностью соответствует чертежам, техническим условиям, характеристике и стандартам: ТУ РБ 100016923.001-2003

«Станция бустерная»

Гарантируется исправность изделия в эксплуатации в течение 12 месяцев.

**Гарантийный срок исчисляется со дня ввода в эксплуатацию,
но не позднее 6 месяцев со дня ее приобретения потребителем**

Начальник ОТК завода _____

_____ (фамилия, имя, отчество)

_____ (подпись)

М.П.

_____ (дата получения изделия на складе изготовителя)

_____ (должность, фамилия, имя, отчество)

_____ (подпись)

М.П.

_____ (дата продажи (поставки) изделия продавцом (поставщиком))

_____ (должность, фамилия, имя, отчество)

_____ (подпись)

М.П.

_____ (дата продажи (поставки) изделия продавцом (поставщиком))

_____ (должность, фамилия, имя, отчество)

_____ (подпись)

М.П.

_____ (дата ввода изделия в эксплуатацию)

_____ (должность, фамилия, имя, отчество)

_____ (подпись)

М.П.

